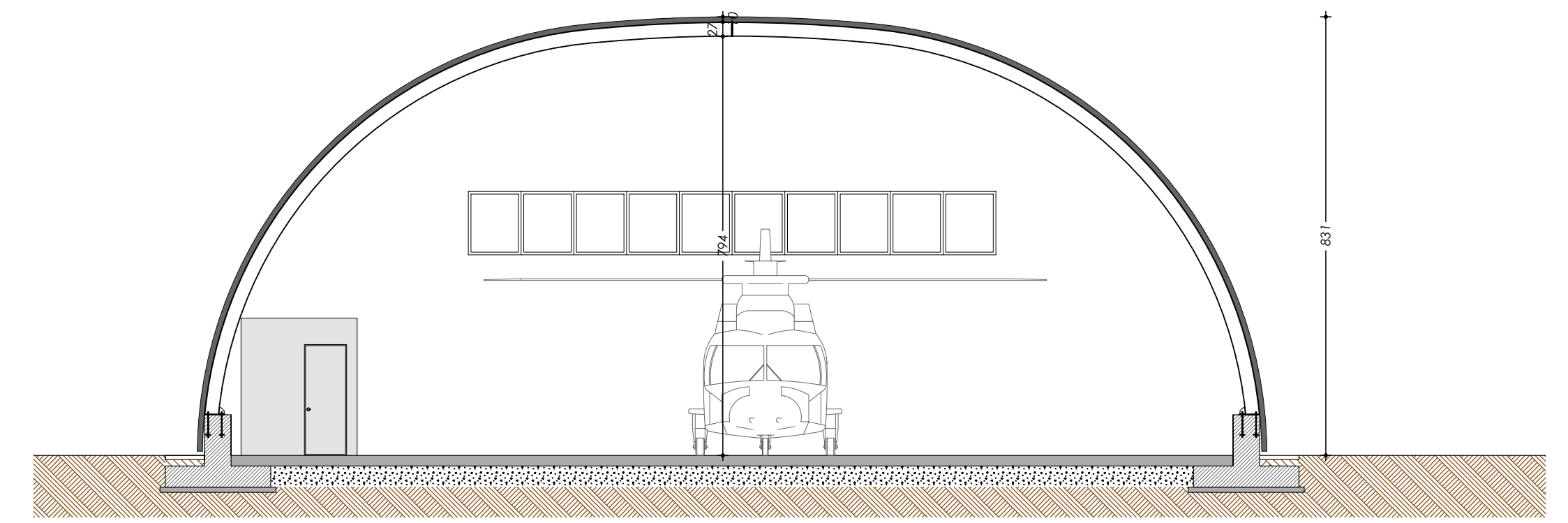
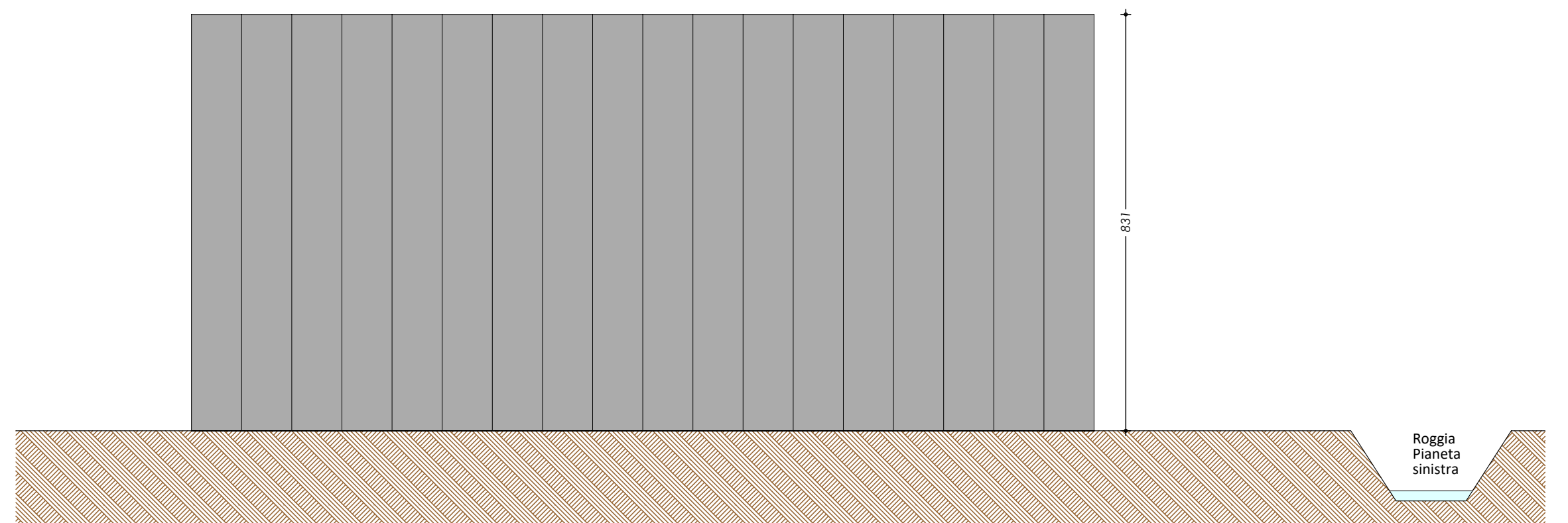


PIANTA PIANO TERRA
Sup. coperta 365.05mq.



SEZIONE A-A



PROSPETTO SUD

DATI URBANISTICI:
Sup. coperta = 365.05mq.
Altezza massima = 8.31ml

Comune di Trissino

Provincia di Vicenza

PROGETTO PER LA REALIZZAZIONE DI UN
HANGAR AD USO RIMESSAGGIO

PROGETTISTA
arch. GIOVANNI PIETRO DALLA COSTA
via Achille Papa 23
36071 Arzignano VI
dalla@pec.primmosrl.it

COMMITTENTE
RM HOLDING S.R.L.

TAV.

7

DATI URBANISTICI

DATA
Febbraio 2021

SCALA
1:100

DALLA COSTA
TIBALDO
TAGLIAPIETRA
D+2T ARCHITETTURA

Via Achille Papa n. 23 - 36071 Arzignano (VI) 0444-673420 www.d2t.it